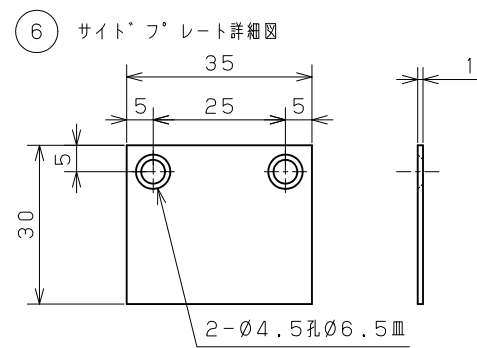
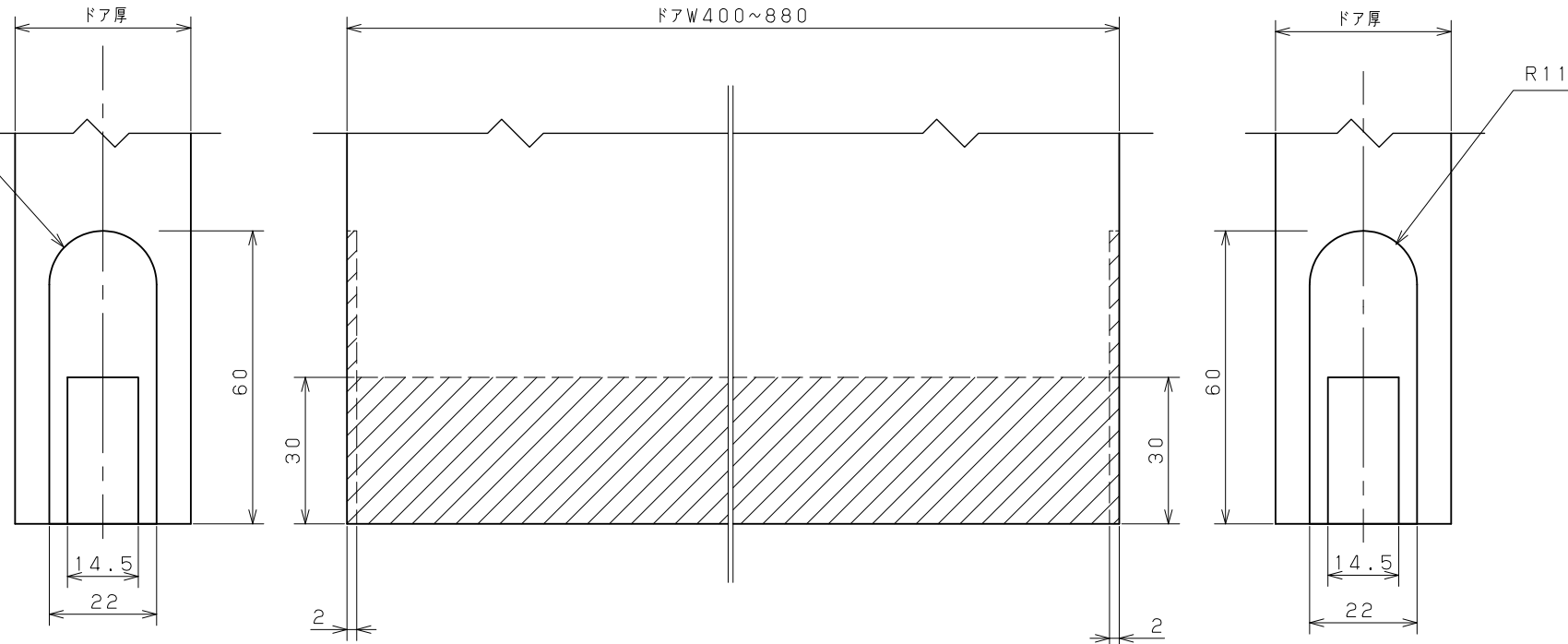


切欠図



⑥ サイドプレート詳細図



品名	商品コード*	品番	全長A	切断可能寸法B	C	備考
エクレホ™トムタイトナー-1型 (埋込タイプ)	013-6011	NDB1-600	400~600	200	150	
	013-6010	NDB1-880	600~880	280	300	
	013-6012	NDB1-1000	880~1000	120	500	

注) 1. エアータイトコムの出寸法は上図④ロッドを回して調整します

品番	品名	数量	材質	表面処理	備考
8	サイドプレート取付けねじ	2	ステンレス	生地脱脂	⊕皿木ねじ3.1×16
7	プレート取付けねじ	4	ステンレス	生地脱脂	⊕皿木ねじ3.5×20
6	サイドプレート	1	アルミ合金板	B2アルマイト処理	
5	エアータイトコム	1	軟質塩ビ	クレー着色	
4	ロッド	1	ホリアセタル	ナチュラル	
3	サイドプレート2	1	鍍金銅板	焼付塗装	
2	サイドプレート1	1	鍍金銅板	焼付塗装	
1	ホ™トムタイトナー本体	1	アルミ合金 他	B2アルマイト処理	

マツロク株式会社  
MAZROC CO., LTD.

設計年月日	設計	検図	承認印	名称	縮尺	図面番号
	製図	担当		ホ™トムタイトナー-1型 (埋込タイプ) 組立図及切欠図	1/1	